

Beschreibung

- Betriebsmodus und max. Abtastbereich:
Einweg (Thru-beam): 0-45 m
Reflex-taster (Diffuse Proximity): 0-3,5 m
- 230 V AC, 115 V AC oder 24 V AC/DC
 Betriebsspannung
- Automatische und/oder manuelle
 Empfindlichkeitseinstellung
- Sensor LED-Treiber
- Einstellbare Ein-/Ausschaltverzögerung
- 1 Relais oder 1 Transistorausgang
- STF – Signal-Tracking (Signalverfolgungs-Funktion)
- Umschaltbar auf Hell- oder Dunkelbetrieb
- Umschaltbar auf hohe oder geringe Abtastweite
- Betriebsspannungs-, Ausgangs- und Signalstatus
- Testeingang
- Anschluß über 11-polige DIN-Buchse



Beim PA 01 handelt es sich um einen 1-Kanal Lichtschranken-Verstärker, der zusammen mit einem Lichtschrankenset aus Sender (LT) und Empfänger (LR) der Serien 101, 100, 110 oder 120 eingesetzt wird.

Die Verstärker-Serie bietet die Wahl zwischen einer automatischen und/oder manuellen Empfindlichkeitseinstellung mit oder ohne 0-10 sek Ein-/Ausschaltverzögerung über einen auf der Frontseite des Verstärkers angebrachten integrierten Potentiometer. Beim Ausgang kann man zwischen einem Relais und einem NPN/PNP Transistorausgang wählen. Ferner besteht die Möglichkeit, mit einem Schalter zwischen Hell- und Dunkelbetrieb sowie zwischen großer und geringer Abtastweite umzuschalten.

Im Automatik-Modus ist eine entsprechende Einstellung erforderlich. Diese erfolgt durch Drücken des "Teach-In" (Programmier-)Knopfes an

der Frontseite des Gerätes. Diese einzigartige Funktion stellt sicher, dass die Senderstärke genau an die Anwendungsart angepasst wird, womit eine optimale Hysterese und Verstärkung erreicht wird. Nach dem Set-up kompensiert das System automatisch mäßige Fehleinstellungen und Kontamination während des Betriebs. Im manuellen Modus ermöglicht die "Teach-In" Funktion einen allgemeinen Systemtest durch eine vorübergehende Abschaltung des Senders. Die LED-Ansteuerung des Sensors versorgt die optional verfügbaren Monitor-LEDs – Ausgang (LT) und Strom (LR) – mit Strom. Die STF-Funktion ermöglicht den Betrieb von bis zu 3 identischen, in kurzem Abstand zueinander liegenden Systemen, ohne dass es zu optischen Cross-Talk-Störungen kommt, da jedes System automatisch auf unterschiedliche Senderfrequenzen eingestellt ist.

Technische Daten

Betriebsspannung		115 V AC oder 230 V AC
Spannungstoleranz		12-30 V AC / 12-36 V DC
Stromverbrauch		+/- 15 %
		Max. 2,5 VA
Ausgang	Relais	1 Wechsler, 230 V AC / 3 A, 120 V AC / 5 A
	Transistor	
Betriebsspannungsanzeige		100 mA / 36 V DC
Ausgangsanzeige		Grüne LED-Anzeige
Signalstatusanzeige		Gelbe LED-Anzeige
LR-Fehlermeldung		Grüne LED-Anzeige
LT-Fehlermeldung		-
Sensor Monitor LED drive		-
		Grüne LED-Anzeige auf dem Empfänger = "Strom AN" Gelbe LED-Anzeige auf dem Sender = "PA 01-Ausgang aktiviert"
Hysterese		ca. 20 %
Schaltfrequenz	Relais	11 Hz
	Transistor	14 Hz
Ansprechzeit t _{AN} / t _{AUS}	Relais	45 ms / 45 ms
	Transistor	35 ms / 35 ms
Zeitverzögerung t _{AN} / t _{AUS}	PA 01 C	0 – 10 sek, einstellbar
Gehäusematerial		Noryl

Umgebungs-Daten

Betriebstemperatur		- 10 bis +55 °C
Lagertemperatur		- 40 bis +80 °C
Schutzart		IP 40
Zulassungen		CE

Verfügbare Typen

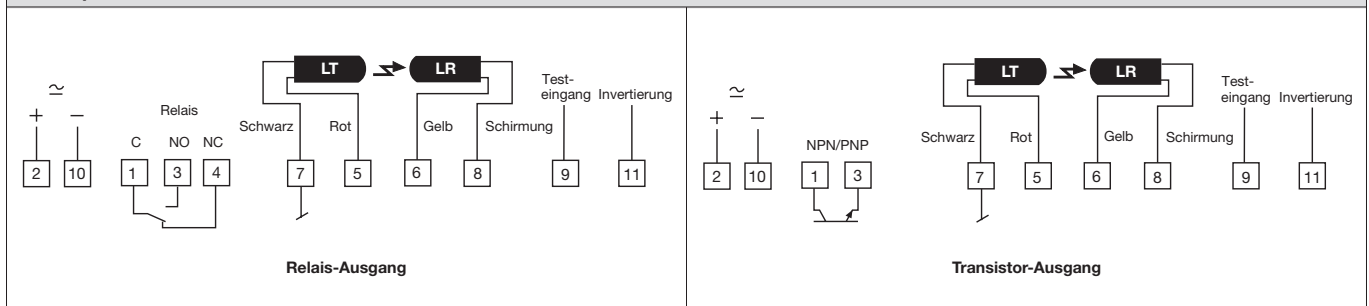
Modell	Anschluss	Betriebsspannung	12 – 30 V AC	115 V AC	230 V AC
		Ausgang	Bestell-Nr.		
PA 01 A Automatik	11-polige DIN-Buchse	Relais	PA 01 A 519	PA 01 A 511	PA 01 A 510
		NPN und PNP	PA 01 A 619	PA 01 A 611	PA 01 A 610
PA 01 B Automatik / manuell		Relais	PA 01 B 519	PA 01 B 511	PA 01 B 510
		NPN und PNP	PA 01 B 619	PA 01 B 611	PA 01 B 610
PA 01 C Automatik / manuell Ein-/Ausschaltverzögerung		Relais	PA 01 C 519	PA 01 C 511	PA 01 C 510
		NPN und PNP	PA 01 C 619	PA 01 C 611	PA 01 C 610

Anmerkung: Lichtschranken (Remote Sensors) und 11-polige DIN-Buchse bitte separat bestellen

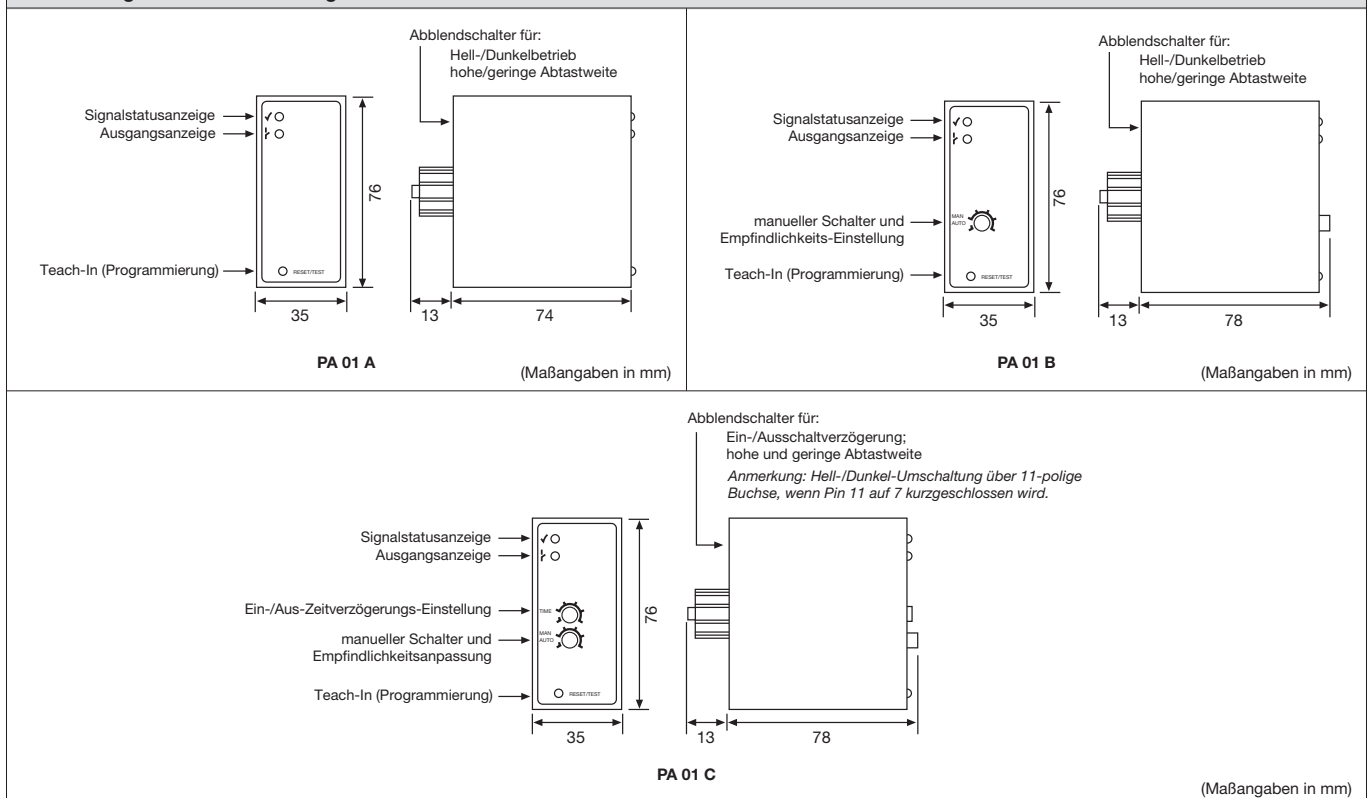
Geeignete Lichtschranken und Abtastweiten

Serie	Einweg / Thru-beam	Reflextaster / Diffuse Proximity
101	8 m	0,6 m
100	10 m	0,7 m
110	23 m	1,6 m
120	45 m	3,5 m

Schaltpläne



Abmessungen und Beschreibungen



Telco behält sich das Recht vor, Spezifikationen ohne Ankündigung zu ändern.