

# Lichtempfänger SMR 94XX

## Gehäuseform TP / TS

Polycarbonatgewindegehäuse M18x1 (**TP**), Edelstahlgewindegehäuse M18x1 (**TS**)  
Reichweite bis **20m** oder bis **70m**, 4 wählbare Empfangsfrequenzen, Schaltzustands LED  
autarke Abstandserkennung oder Lichtgitterkaskade möglich, **IP69K**



SMR 947X TP 5



SMR 942X TS 0.1 J5

## Produktdetails

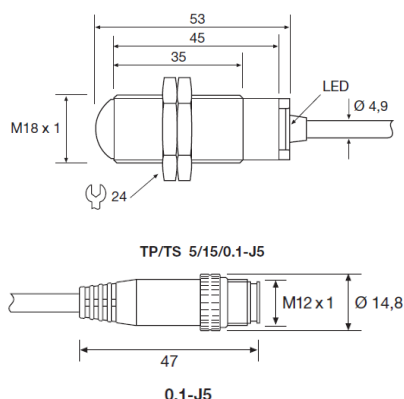
- Betriebsspannung 10-30 Vdc
- 4 Empfängerfrequenzen wählbar - keine gegenseitige Beeinflussung - kaskadierbar
- Gesamtöffnungswinkel 14° (20m)  
6° (70m)
- Temperaturbereich: -20 bis +60°C
- Wasserdicht **IP69K**
- Vibrationsfest 10-55Hz, 0,5mm
- Halbleiterrelaisausgang potentialfrei
- Schaltfrequenz 20 Hz
- Anschluss: 5m, 15m Kabel oder 0,1m Kabel mit 5 pol. M12

## Typenbezeichnungen

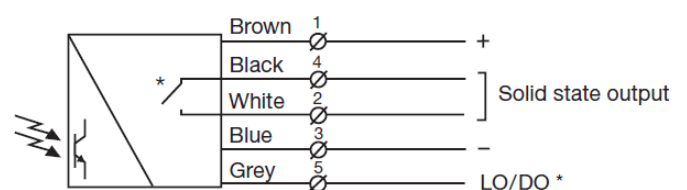
- **5m oder 15m Anschlusskabel**  
SMR 942X TP/TS 5/15, PNP/NC  
SMR 947X TP/TS 5/15, PNP/NC  
SMR 942X TP/TS 5/15, PNP/NO  
SMR 947X TP/TS 5/15, PNP/NO
- **0.1m Kabel mit 5 pol. M12 Stecker**  
SMR 942X TP/TS 0.1 J5, PNP/NC  
SMR 947X TP/TS 0.1 J5, PNP/NC  
SMR 942X TP/TS 0.1 J5, PNP/NO  
SMR 947X TP/TS 0.1 J5, PNP/NO

**X** = Empfängerfrequenz wählbar 1 - 4

## Maßzeichnung



## Anschlussschema



SMR 94xx

\* Connect grey wire to + for LO and to - supply for DO