

Lichtsender SMT 7000

Gehäuseform TS

Edelstahlgewindegehäuse M18x1

Reichweite bis **20m**, integrierter Verstärker, Funktions LED



SMT 7000 TS 5

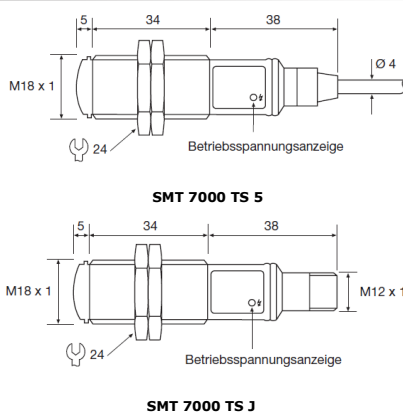
Produktdetails

- Betriebsspannung 10-30 Vdc
- Verpolsicher
- Temperaturbereich: -20 bis +60°C
- Wasserdicht IP67
- Vibrationsfest 10-55Hz, 0,5mm
- Testeingang
- Gesamtöffnungswinkel 4°
- Anschluss: 5m Kabel oder 4 pol. M12 Stecker

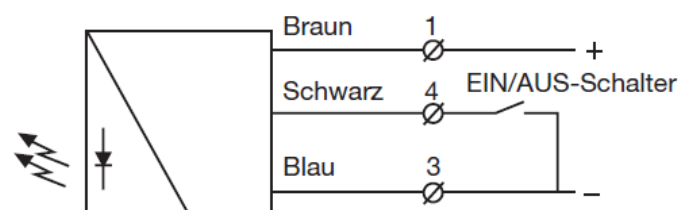
Typenbezeichnungen

- **5m Anschlusskabel**
SMT 7000 TS 5
- **4 pol. M12 Stecker**
SMT 7000 TS J

Maßzeichnung



Anschlussschema



SMT 7000

TS TELCO SENSORS AUSTRIA GmbH, A-2100 Korneuburg, Viktor Kaplan Straße 3

Tel. +43 (0) 2262-63961, Fax +43 (0) 2262-63921, www.telco.at, e-Mail: office@telco.at, **Skype:** Telco Sensors Austria