

Lichtempfänger SMR 6X0X/EX

Gehäuseform TS

EX II 3 D T6 - Gruppe 2, Kategorie 3, Zone 22 (Staub)

Reichweite bis **6m**, Edelstahlgewindegehäuse M12x1 **TS**, Schaltzustands LED



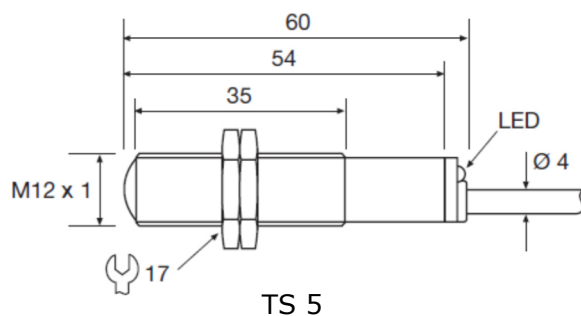
SMR 6X0X/EX

Produktdetails

- Integrierter Verstärker
- Betriebsspannung 10-30 Vdc
- Verpolsicher
- Kurzschlussfest
- Stromaufnahme max. 320mW
- Temperaturbereich -20 bis +60°C
- Wasserdicht IP67
- Vibrationsfest 10-55Hz, 0,5mm
- Transistorausgang NPN und/oder PNP
- Gesamtöffnungswinkel 12°
- Anschluss: 5 oder 15m Kabel

SMR 6006/EX TS 5, NPN/NC
SMR 6106/EX TS 5, NPN/NO
SMR 6206/EX TS 5, PNP/NC
SMR 6306/EX TS 5, PNP/NO

Maßzeichnung



Typen

